

Modelo 450AJ

PLATAFORMA ELEVADORA ARTICULADA



RESPECTO POR EL MEDIO AMBIENTE

- Control variable de la velocidad del motor para una mejor eficiencia de combustible que ahorra costes operativos.

POTENCIA Y RENDIMIENTO

- Tiempo de elevación completa un 50%* más rápido (* el tiempo real podría variar), lo que incrementa la eficiencia de los trabajadores).

MÁS ACCESO

- Más alcance horizontal para una mayor area de trabajo.

MAYOR FUERZA

- Capacidad de la cesta de 250 kg frente a los 230 kg anteriores, lo que le permitirá acompañarse de más herramientas o materiales para permanecer durante más tiempo en el trabajo.

Características estándar

- Plumín articulado de 1,24 m
- Entrada lateral de 0,76 m x 1,83 m a la plataforma
- Giro de plataforma de 180 grados hidráulico
- Panel de luces de estado de la máquina en la consola de la plataforma¹
- Cable de CA a la plataforma
- Alarma/luz indicadora de inclinación de 5 grados
- Módulo del motor amovible
- Mandos multifunción mejorados
- Cubiertas de la tornamesa tipo ala de gaviota
- Alimentación auxiliar de 12V CC
- Contador de horas
- Pantalla interactiva en los controles de terreno
- Mandos proporcionales
- Sistema Control ADE[®]
- Casquillos de elevación y sujeción
- Claxon
- Tracción hidrostática en las cuatro ruedas
- Eje oscilante
- Caja de control de aluminio fundido
- Alarma de movimiento
- Tiempo de elevación completa reducido

Especificaciones estándar

Fuente de alimentación

- Motor diésel
- Deutz D2.3 L3 Fase IIIA 36,4 kW
- Capacidad del depósito de combustible 60,5 L

Sistema hidráulico

- Capacidad del sistema 144 L
- Capacidad del depósito 136 L
- Alimentación auxiliar 12V-DC

Neumáticos

- De serie 33/1550 x 16,5
Neumáticos superanchos rellenos de espuma
- Opcional Neumáticos 315/55 D20 rellenos de espuma
Neumáticos antihuella

Accesorios y opciones

- Plataforma de 0,76 x 1,22 m
- Puerta batiente con autocierre hacia adentro
- Plataforma de 0,76 x 1,22 m
- Línea de aire de 13 mm a la plataforma
- Generador CA
- Luz giratoria ámbar intermitente
- Kit para entornos hostiles³
- Paquete de iluminación
- Luces de trabajo de la plataforma
- Bandeja de herramientas para el operario
- Paquetes de accesorios
- Paquete SkyPower[®]
- SkyGuard[®]
- Estante para tuberías
- Purificador catalítico de gases de escape

1. Incluye limpiabrazos, fuelles de cilindro y cubierta para la consola.

Nota: Ciertas opciones podrían alargar el plazo de entrega y puede que ciertas combinaciones de opciones no se hallen disponibles.



Modelo 450AJ

PLATAFORMA ELEVADORA ARTICULADA

Rendimiento

| | |
|---|-------------------------|
| • Altura de plataforma | 13,72 m |
| • Alcance horizontal | 7,62 m |
| • Altura de articulación | 7,3 m |
| • Balanceo | 355 grados discontinuos |
| • Capacidad de plataforma | 250 kg |
| No limitada | |
| • Tamaño de la plataforma | 0,76 m x 1,83 m |
| • Giro de plataforma | 180 grados hidráulico |
| • Plumín | 1,24 m |
| • Grado de articulación del plumín | 144 grados (+76, -69) |
| • Peso | 6.495 kg |
| • Presión sobre el suelo máx. (con neumáticos) | 4 kg/cm ² |
| • Velocidad de desplazamiento | 6,8 km/h |
| • Pendiente superable | 45 % |
| • Oscilación del eje | 10 cm |
| • Radio de giro | |
| Interno | 2,06 m |
| Externo | 4,78 m |

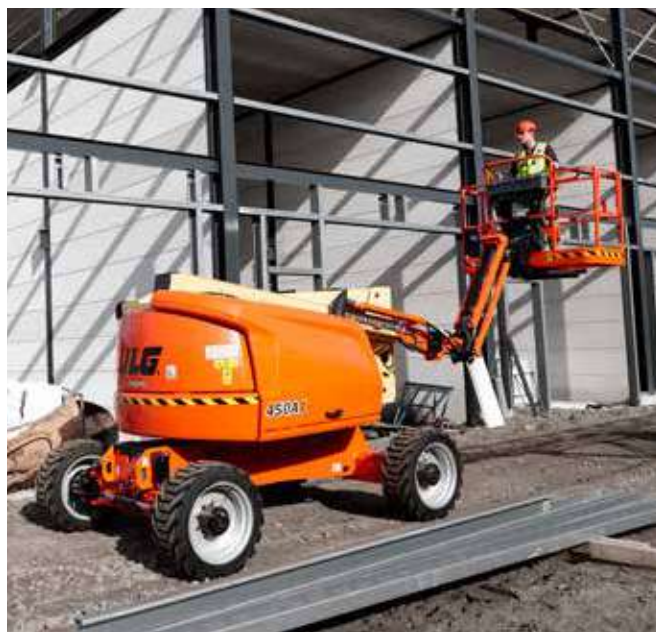
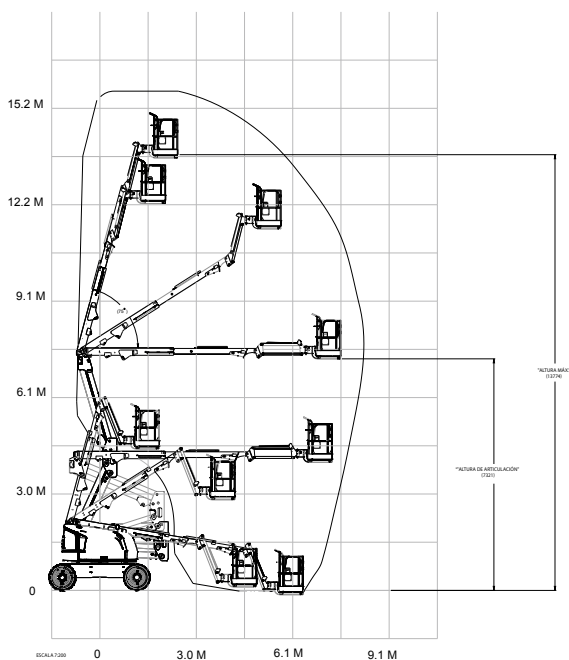
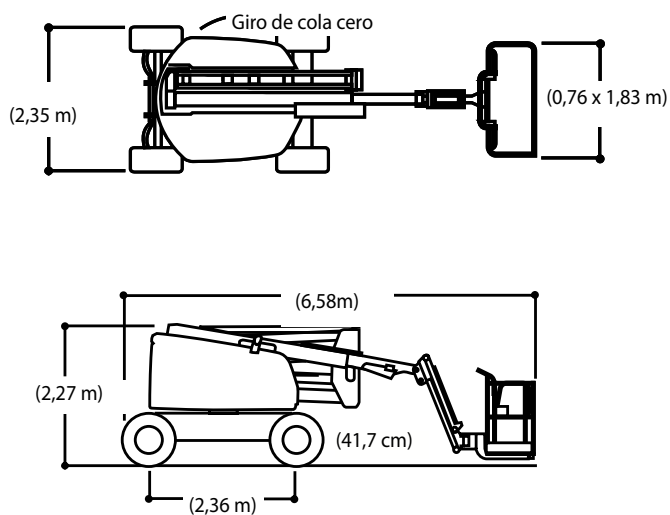


Diagrama de alcance



Dimensiones



IMPORTANTE

De acuerdo con su política de mejora continua de sus productos y servicios, JLG se reserva el derecho de modificarlos sin previo aviso. Toda la información recogida en el presente documento es meramente orientativa. Algunas opciones o estándares nacionales pueden aumentar el peso indicado. Algunas especificaciones pueden variar en cumplimiento de las normativas propias de cada país o al añadir un equipamiento opcional.



JLG EMEA BV

Polaris Avenue 63
2132 JH Hoofddorp
The Netherlands
Tel.: +31 (0)23 565 5665
Fax: +31 (0)23 557 3750
www.jlg.com